

MX Li-ION 12V 100Ah Batteri

MX-ENERGY
Pure power

LiFePO4 batterier för uppgradering av batterikraften



Li-Ion batterier ger dig nu möjligheten att uppgradera kraften. Genom sitt anpassade 100Ah format är det enkelt att direkt lyfta ur dina gamla AGM/GEL eller fritidsbatterier och direkt ersätta med Li-Ion. På så sätt har du direkt ökat kraften med 30% och sparat 70% i vikt.

MX Energys li-ion batterier har utvecklats för att en hög kvalitet och därmed även en hög spänning under batteriets hela urladdningscykel. Livslängden för ett MX Energy li-ion batteri är >2000 cykler (till 80% DoD) utan risk för nämnvärt slitage. Dessa batterier lämpar sig perfekt för båten, husbilen eller vagnen.

MX Li-Ion (100Ah) är dessutom utrustat med inbyggd BMS som gör Speed Charge möjlig, samt skyddar batteriet under hela cykeln.

MX12-100 LI-ION:

SPEED CHARGE
PASSAR I STANDARD MÅTT
MER KRAFT MINDRE VIKT
LADDA UPP PÅ 1h*

SPEED CHARGE - 1-1,5H*



>2000 Cykler till 80%



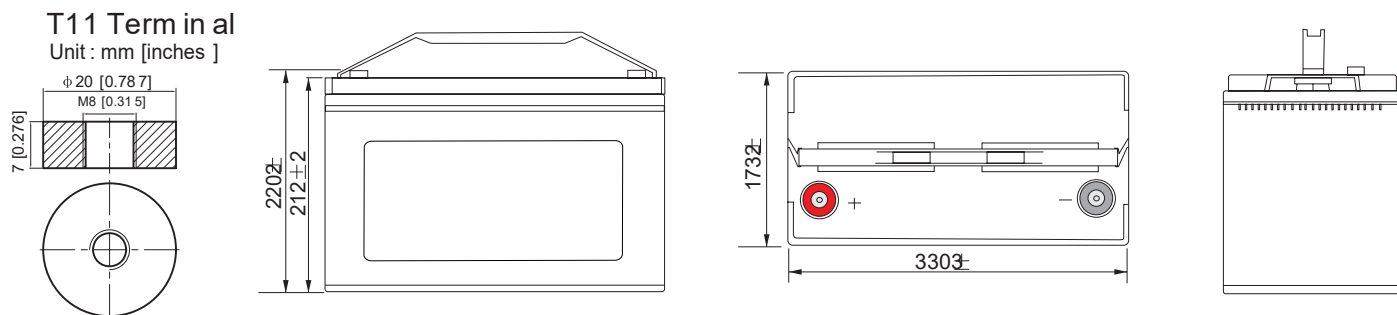
LÄTTVIKT SPARA 70% KG



HIGH POWER - Quick POWER



MX Li-ION 12V 100Ah Batteri - MX12-100LI



Snabbdata:

Nominell Spänning	12,8V
Nominell kapacitet	100 Ah (1280Wh)
Batterityp	LiFePO4 (Lithium ion)
Vikt	13,6 kg
Dimensioner	330 x 173 x 220 mm
Battery Management System (BMS)	Integrerat
Urladdningsnivå	100%
Cut-off spänning	8V +/-0,05V
Antal cykler (100% DoD)	>2000
Max urladdningsström	100A (1C)
Max laddningsström	100A (rekommenderad 50A)
Max puls urladdning (2sek)	120A
Laddningsspänning	14,6V Float: 13,25V
Laddningskaraktäristik	CCCV
Temperaturområde	0-45°C laddning -10-60°C urladdning
Skydd	Över/underspänning, överladdning, över-temp, urladdning (cut-off),



SPEED CHARGE



>2000 Cykler



HÖG EFFKT

*Uppladdning på 1h/Speed Charge, förutsätter att laddare med tillräcklig strömstyrka (A) finns. Ex för att ladda 80Ah på 1h krävs en 100A laddare.

www.mastervolt.se

Mastervolt Sweden AB

Neogatan 6
431 53 Mölndal

t: 031-7344750
f: 031-7344752

info@mastervolt.se
info@mvs.se

MASTERVOLT
SWEDEN AB